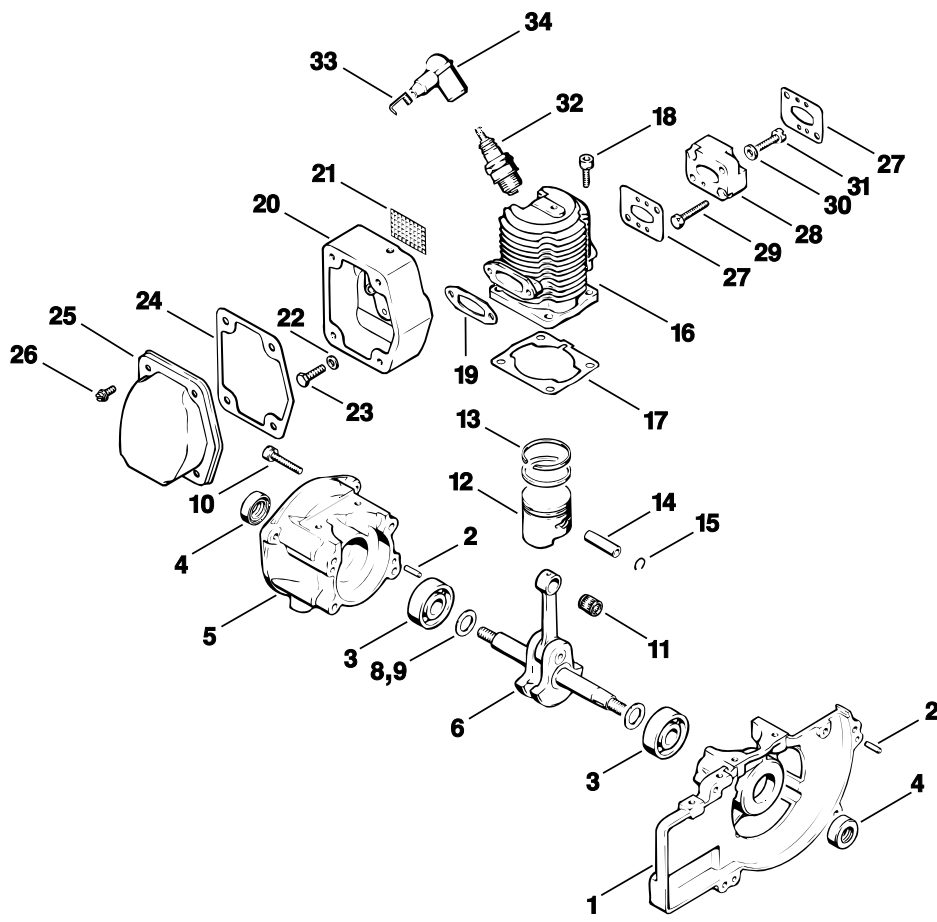


STIHL FS 80 (4112)**Ersatzteilliste
Spare Parts List
Liste des pièces**

- A** Kurbelgehäuse, Zylinder
Crankcase, Cylinder
Carter, Cylindre
- B** Anwerfvorrichtung
Rewind starter
Dispositif de lancement
- C** Vergaser, Luftfilter
Carburetor, Air filter
Carburateur, Filtre à air
- D** Kraftstofftank, Pumpe
Fuel tank, Pump
Réservoir d'essence, Pompe
- E** Kupplungsgehäuse, Schaft
Clutch housing, Drive tube assembly
Carter d'accouplement, Tube complet
- F** Kupplungsgehäuse AV
Clutch housing AV
Carter d'accouplement AV
- G** Griffrohr
Handlebar
Poignée tubulaire
- H** Getriebe
Gear head
Réducteur
- J** Schutz
Deflector
Capot protecteur
- K** Werkzeuge, Sonderzubehör
Tools, Extras
Outils, Accessoires optionnels



312ET001 LA

Illustration A

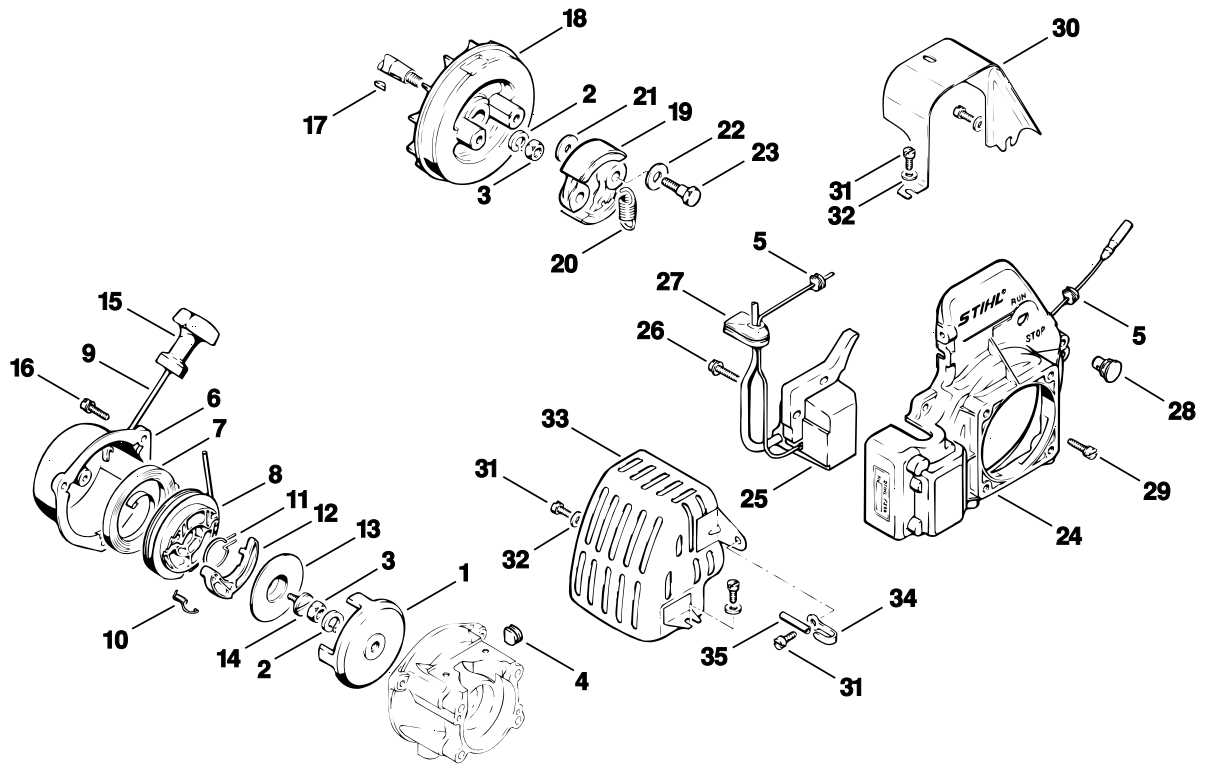
Kurbelgehäuse, Zylinder

Crankcase, Cylinder

Carter, Cylindre

Bild-Nr.	Teile-Nr.	St.-Zahl	Benennung	Part Name	Désignation
1	4112 020 2600	1	Kurbelgehäusehälfte, Lüfterseite □ 2 - 4	Crankcase, fan side □ 2 - 4	Demi-carter de vilebrequin, côté ventilateur □ 2 - 4
2	0000 971 0402	2	Zylinderstift 4m6x12	Cylindrical pin 4m6x12	Goupille cylindrique 4m6x12
3	9503 003 0240	1	Kugellager DIN625-6201	Grooved ball bearing 6201	Roulement rainuré à billes 6201
4	9640 003 1195	1	WDR DIN3760-BS12x22x5	Oil seal 12x22x5	Bague d'étanchéité 12x22x5
5	4112 020 2800	1	Kurbelgehäusehälfte, Starterseite □ 2 - 4	Crankcase, starter side □ 2 - 4	Demi-carter de vilebrequin, côté lanceur □ 2 - 4
6	4112 030 0401	1	Kurbelwelle mit Pleuel	Crankshaft with connecting rod	Vilebrequin avec bielle
8	0000 958 1222	1	Scheibe 0,1 mm	Shim 0.1 mm	Rondelle 0,1 mm
9	0000 958 1223	1	Scheibe 0,2 mm	Shim 0.2 mm	Rondelle 0,2 mm
10	9036 341 1050	4	Schraube DIN912-M5x25-Z1	Socket head screw M5x25	Vis cylindrique M5x25
11	9512 003 1840	1	Nadelkranz 8x11x12	Needle cage 8x11x12	Cage à aiguilles 8x11x12
12	4112 034 0501	1	Kolben Ø 32 mm	Piston Ø 32 mm	Piston Ø 32 mm
13	4112 034 3000	2	Verdichtungsring Ø 32x1,5 mm	Piston ring Ø 32x1.5 mm	Segment de piston Ø 32x1,5 mm
14	4112 034 1500	1	Kolbenbolzen	Piston pin	Axe de piston
15	9462 650 0800	2	Sprengring DIN73130-A8x0,7	Snap ring 8x0.7	Jonc d'arrêt 8x0,7
16	4112 022 0500	1	Zylinder Ø 32 mm	Cylinder Ø 32 mm	Cylindre Ø 32 mm
17	4112 029 2300	1	Zylinderdichtung	Cylinder gasket	Joint de cylindre
18	9036 341 0980	4	Schraube DIN912-M5x16-10.9	Socket head screw M5x16	Vis cylindrique M5x16
19	4114 149 0600	1	Auspuffdichtung	Exhaust gasket	Joint d'échappement
	4112 007 1007	1	Satz Schalldämpfer □ 20 - 26	Muffler kit □ 20 - 26	Jeu de silencieux □ 20 - 26
20	4112 145 0700	1	Eintrittsschale	Inlet casing	Couvercle d'entrée
21	1113 141 9000	1	Gitter	Screen	Grille
22	9291 021 0120	2	Scheibe DIN125-A5,3	Washer 5.3	Rondelle 5,3
23	9008 319 0980	2	Schraube DIN933-M5x16-8.8	Hexagon head screw M5x16	Vis à six pans M5x16
24	4112 149 0603	1	Auspuffdichtung	Exhaust gasket	Joint d'échappement
25	4112 145 0800	1	Oberschale	Exhaust casing	Couvercle de sortie
26	9047 319 0650	4	Schraube DIN84-M4x10-Z1	Pan head screw M4x10	Vis cylindrique M4x10
27	4112 129 0500	2	Dichtung	Gasket	Joint
28	4112 121 1600	1	Zwischenflansch	Spacer flange	Bride intermédiaire
29	9008 319 0840	2	Schraube DIN933-M5x28-8.8	Hexagon head screw M5x28	Vis à six pans M5x28
30	9291 021 0120	2	Scheibe DIN125-A5,3	Washer 5.3	Rondelle 5,3
31	9079 319 1020	2	Schraube DIN85-M5x20-8.8	Flat head screw M5x20	Vis à tête plate M5x20
32	4112 400 7001	1	Zündkerze NGK BMR 6A	Spark plug NGK BMR 6A	Bougie NGK BMR 6A
33	0000 998 0606	1	Schenkelfeder	Torsion spring	Ressort coudé
34	1106 405 1000	1	Zündleitungsstecker	Spark plug boot	Contact de câble d'allumage

(1) FS 80 E, (2) FS 80 AVE, (3) FS 80 RE, (4) FS 80 AVRE



312ET003 LA

Illustration B

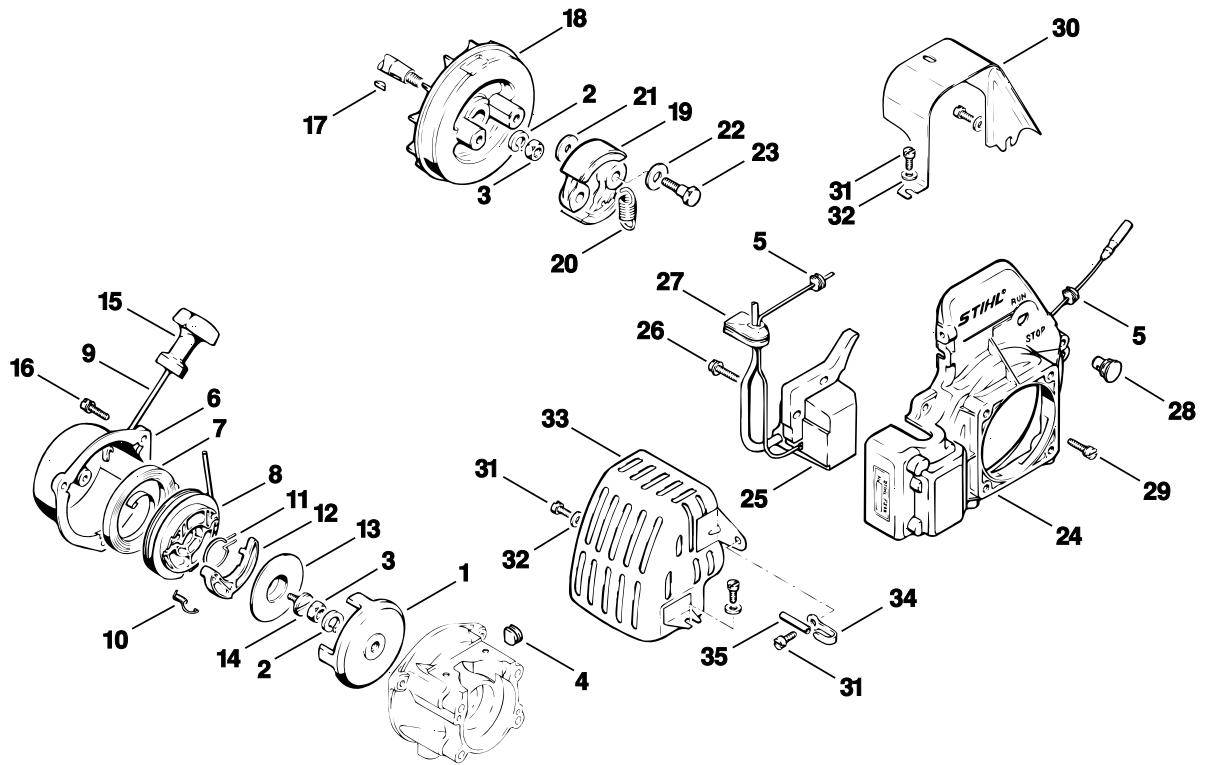
Anwerfvorrichtung

Rewind starter

Dispositif de lancement

Bild-Nr.	Teile-Nr.	St-Zahl	Benennung	Part Name	Désignation
1	4112 195 0500	1	Starterscheibe	Starter cup	Rondelle de lanceur
2	9321 630 0180	2	Federring DIN127-B8	Spring washer 8	Rondelle Grower 8
3	9210 260 1100	2	Mutter DIN934-M8-8	Hexagon nut M8	Ecrou à six pans M8
4	4114 432 9202	1	Tülle	Grommet	Douille
5	4112 432 9202	2	Tülle	Grommet	Douille
	4112 190 4000	1	Anwerfvorrichtung □ 6 - 15	Rewind starter □ 6 - 15	Dispositif de lancement □ 6 - 15
6	4112 195 0510	1	Starterdeckel	Starter cover	Couvercle de lanceur
7	4112 195 1600	1	Rückholfeder	Rewind spring	Ressort de rappel
8	4112 195 0400	1	Seilrolle	Rope rotor	Poulie à câble
9	4112 195 8200	1	Anwerfseil Ø 2,5x900 mm	Starter rope Ø 2.5x900 mm	Câble de lancement Ø 2,5x900 mm
10	0000 998 0200	1	Schenkelfeder	Torsion spring	Ressort coudé
11	0000 998 1107	1	Schenkelfeder	Torsion spring	Ressort coudé
12	4112 195 7200	1	Klinke	Pawl	Cliquet
13	4112 195 9000	1	Scheibe	Washer	Rondelle
14	9091 216 0960	1	Schraube DIN921-M5x12-5.8	Flat head screw M5x12	Vis à tête plate M5x12
15	4112 195 3400	1	Griff	Starter grip	Poignée
16	9048 319 0980	3	Schraube DIN84-M5x16-Z4	Pan head screw M5x16	Vis cylindrique M5x16
17	4112 036 8600	1	Scheibenfeder	Woodruff key	Clavette demi-lune
18	4112 400 1201	1	Schwungrad	Flywheel	Rotor
19	4112 160 2002	1	Kupplung □ 20	Clutch □ 20	Embrayage □ 20
20	0000 997 6200	1	Zugfeder	Tension spring	Ressort de tension
21	4112 162 8902	2	Scheibe	Washer	Rondelle
22	4112 162 8903	2	Scheibe	Washer	Rondelle
23	4112 162 4200	2	Bundschrabe	Collar screw	Vis à embase
24	4112 084 1001	1	Lüftergehäuse	Fan housing	Carter de ventilateur
25	4112 400 1300	1	Zündmodul	Ignition module	Module d'allumage
26	9048 216 1010	2	Schraube DIN84-M5x18-Z1	Pan head screw M5x18	Vis cylindrique M5x18
27	4112 432 9201	1	Tülle	Grommet	Douille
28	4112 084 9000	1	Stopfen	Plug	Bouchon
29	9048 319 0980	4	Schraube DIN84-M5x16-Z4	Pan head screw M5x16	Vis cylindrique M5x16

(1) FS 80 E, (2) FS 80 AVE, (3) FS 80 RE, (4) FS 80 AVRE



312ET003 LA

Illustration B

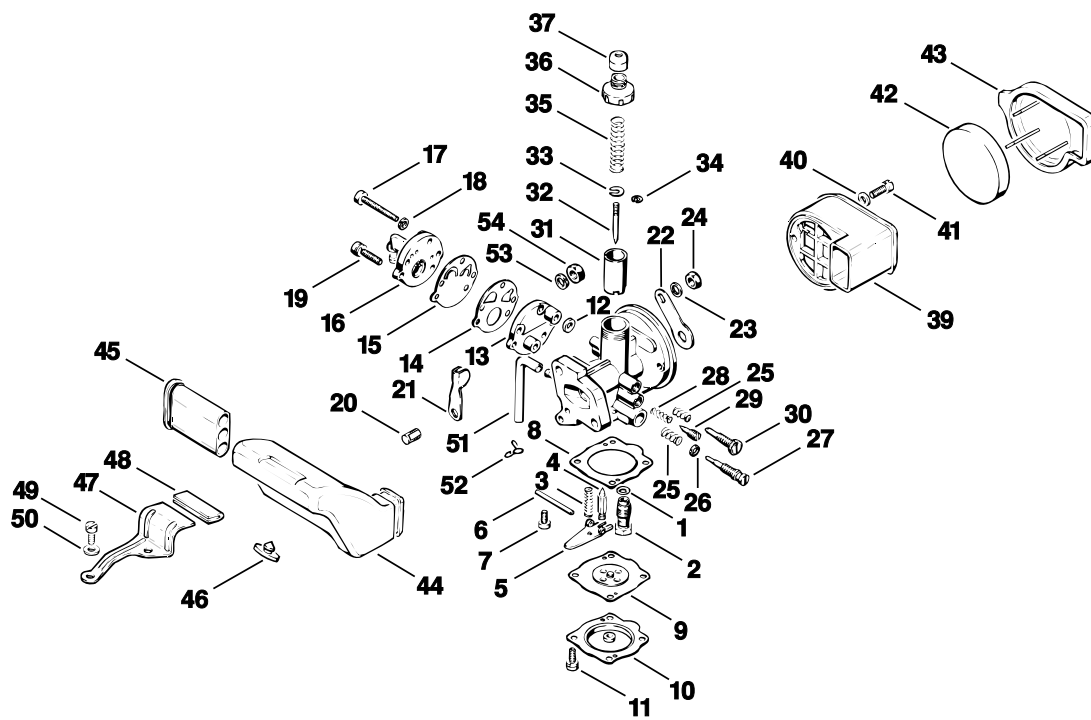
Anwerfvorrichtung

Rewind starter

Dispositif de lancement

Bild-Nr.	Teile-Nr.	St.-Zahl	Benennung	Part Name	Désignation
30	4112 084 0900	1	Abdeckhaube	Shroud	Capot
31	9041 216 0950	6	Schraube DIN84-M5x10-5.8	Pan head screw M5x10	Vis cylindrique M5x10
32	9291 021 0120	5	Scheibe DIN125-A5,3	Washer 5.3	Rondelle 5,3
33	4112 140 7100	1	Schutzhaube	Protecting shroud	Capot protecteur
33	4112 140 7101	1	Schutzhaube AUS	Protecting shroud AUS	Capot protecteur AUS
34	4112 431 3100	1	Klemme	Clamp	Crampon
35	4112 405 8800	1	Schlauch	Hose	Tuyau

(1) FS 80 E, (2) FS 80 AVE, (3) FS 80 RE, (4) FS 80 AVRE



312ET005 LÄ

Illustration C

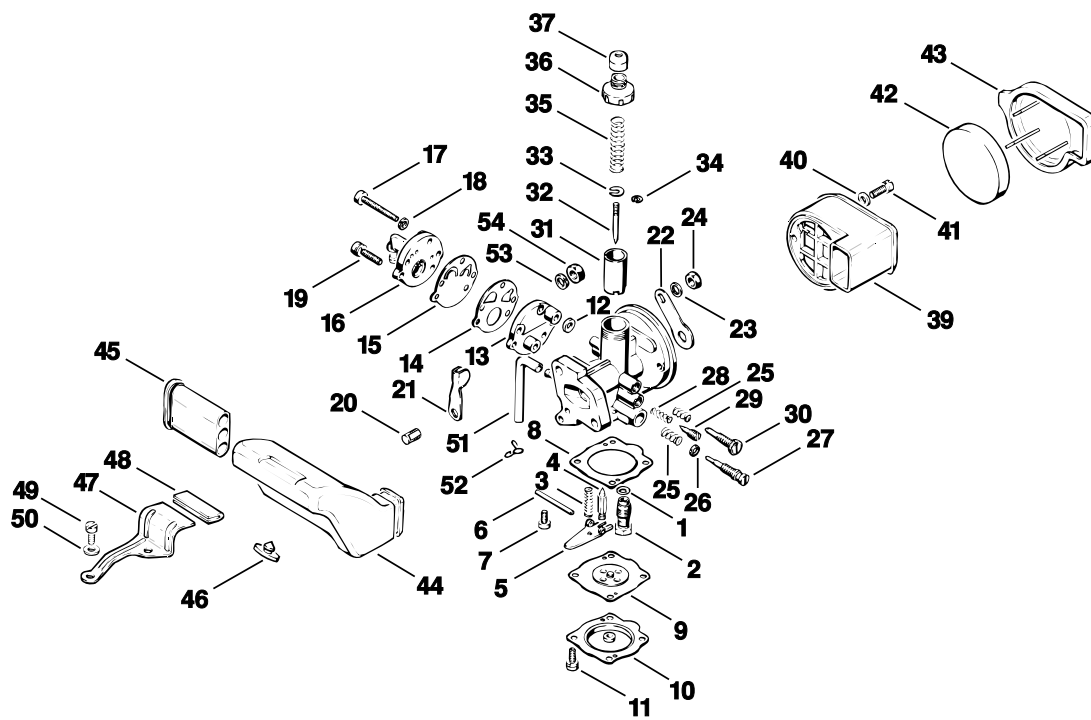
Vergaser, Luftfilter

Carburetor, Air filter

Carburateur, Filtre à air

Bild-Nr.	Teile-Nr.	St-Zahl	Benennung	Part Name	Désignation
	4112 120 0611	1	Vergaser □ 1 - 37	Carburetor □ 1 - 37	Carburateur □ 1 - 37
1	9645 950 0050	1	RDR DIN3770-A3x1	O-ring 3x1	Joint torique 3x1
2	4112 120 5400	1	Ventildüse □ 1	Valve jet □ 1	Gicleur à soupape □ 1
3	4112 122 3010	1	Feder	Spring	Ressort
4	4112 121 5100	1	Einlassnadel	Inlet needle	Pointeau d'admission
5	4112 121 5000	1	Einlassregelhebel	Inlet control lever	Levier de réglage d'admission
6	4112 121 9200	1	Achse	Spindle	Axe
7	9041 216 0320	1	Schraube DIN84-M3x6-5.8	Pan head screw M3x6	Vis cylindrique M3x6
8	4112 129 0900	1	Dichtung	Gasket	Joint
9	4112 121 4700	1	Regelmembrane	Metering diaphragm	Membrane de réglage
10	4112 121 0800	1	Abschlussdeckel	End cover	Couvercle
11	9047 319 0340	1	Schraube DIN84-M3x8-Z3	Pan head screw M3x8	Vis cylindrique M3x8
12	4112 122 3600	2	Dichtring	Sealing ring	Anneau de joint
	4112 120 2400	1	Kraftstoffpumpe □ 13 - 17	Fuel pump □ 13 - 17	Pompe à carburant □ 13 - 17
13	4112 121 1601	1	Zwischenflansch	Spacer flange	Bride intermédiaire
14	4112 129 0901	1	Dichtung	Gasket	Joint
15	4112 121 4800	1	Pumpenmembrane	Pump diaphragm	Membrane de pompe
16	4112 121 0801	1	Abschlussdeckel	End cover	Couvercle
17	9041 216 0390	3	Schraube DIN84-M3x18-5.8	Pan head screw M3x18	Vis cylindrique M3x18
18	9321 630 0080	3	Federring DIN127-B3	Spring washer 3	Rondelle Grower 3
19	9047 319 0340	2	Schraube DIN84-M3x8-Z3	Pan head screw M3x8	Vis cylindrique M3x8
20	4112 121 8900	1	Bolzen	Pin	Axe
21	4112 123 7300	1	Hebel	Lever	Levier
22	4112 121 2900	1	Startklappe	Choke shutter	Volet de démarrage
23	9321 630 0140	1	Federring DIN127-B6	Spring washer 6	Rondelle Grower 6
24	4112 122 3501	1	Sechskantmutter	Hexagon nut	Ecrou à six pans
25	4112 122 3001	2	Feder	Spring	Ressort
26	9646 945 0160	1	RDR DIN3770-B4x2	O-ring 4x2	Joint torique 4x2
27	4112 122 6700	1	Hauptstellschraube	High speed adjustment screw	Vis H de richesse à haut régime

(1) FS 80 E, (2) FS 80 AVE, (3) FS 80 RE, (4) FS 80 AVRE



312ET005 LÄ

Illustration C

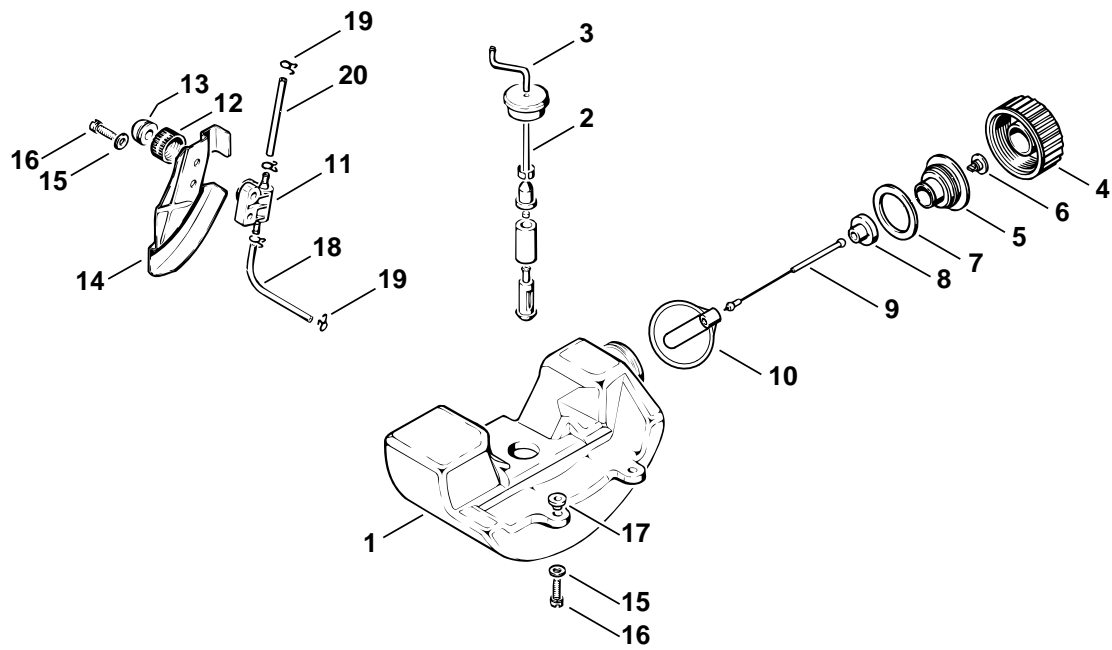
Vergaser, Luftfilter

Carburetor, Air filter

Carburateur, Filtre à air

Bild-Nr.	Teile-Nr.	St-Zahl	Benennung	Part Name	Désignation
28	4112 122 3002	1	Feder	Spring	Ressort
29	4112 122 6800	2	Leerlaufstellschraube	Low speed adjustment screw	Vis L de richesse au ralenti
30	4112 122 6200	1	Leerlaufanschlagschraube	Idle speed adjustment screw	Vis de réglage de régime de ralenti
31	4112 121 2500	1	Gasschieber	Throttle slide	Boisseau
32	4112 121 3900	1	Düsennadel	Jet needle	Aiguille d'injecteur
33	4112 121 9300	1	Spange	Clip	Agrafe
34	9460 624 0150	1	Sicherungsscheibe DIN6799-1,5	E-clip 1.5	Anneau d'arrêt 1,5
35	4112 121 2400	1	Schieberfeder	Slide spring	Ressort de boisseau
36	4117 121 0900	1	Gehäusedeckel	Housing cover	Couvercle de carter
37	4117 121 2700	1	Kappe	Cap	Capuchon
	4112 120 1600	1	Luftfilter □ 39 - 48	Air filter □ 39 - 48	Filtre à air □ 39 - 48
39	4112 141 0800	1	Filtergehäuse	Filter housing	Boîtier de filtre
40	9291 021 0100	2	Scheibe DIN125-A4,3	Washer 4.3	Rondelle 4,3
41	9048 319 0660	2	Schraube DIN84-M4x12-Z4	Pan head screw M4x12	Vis cylindrique M4x12
42	4112 124 0801	1	Filter	Filter	Filtre
43	4112 124 3601	1	Filterdeckel	Filter cover	Couvercle de filtre
44	4112 141 1201	1	Dämpfer	Silencer	Silencieux d'aspiration d'air
45	4112 141 1100	1	Einsatz	Insert	Insert
46	4112 141 2302	1	Stopfen	Plug	Bouchon
47	4112 084 9301	1	Haltegabel	Fork	Fourchette de fixation
48	4112 148 4500	1	Einlage	Insert	Pièce intercalaire
49	9041 216 0950	1	Schraube DIN84-M5x10-5.8	Pan head screw M5x10	Vis cylindrique M5x10
50	9291 021 0120	1	Scheibe DIN125-A5,3	Washer 5.3	Rondelle 5,3
51	4112 121 8800	1	Schlauch	Hose	Tuyau
52	4112 358 8900	1	Spange	Clip	Agrafe
53	9321 630 0120	2	Federring DIN127-B5	Spring washer 5	Rondelle Grower 5
54	9210 260 0700	2	Mutter DIN934-M5-8	Hexagon nut M5	Écrou à six pans M5

(1) FS 80 E, (2) FS 80 AVE, (3) FS 80 RE, (4) FS 80 AVRE



312ET000 SC

Illustration D

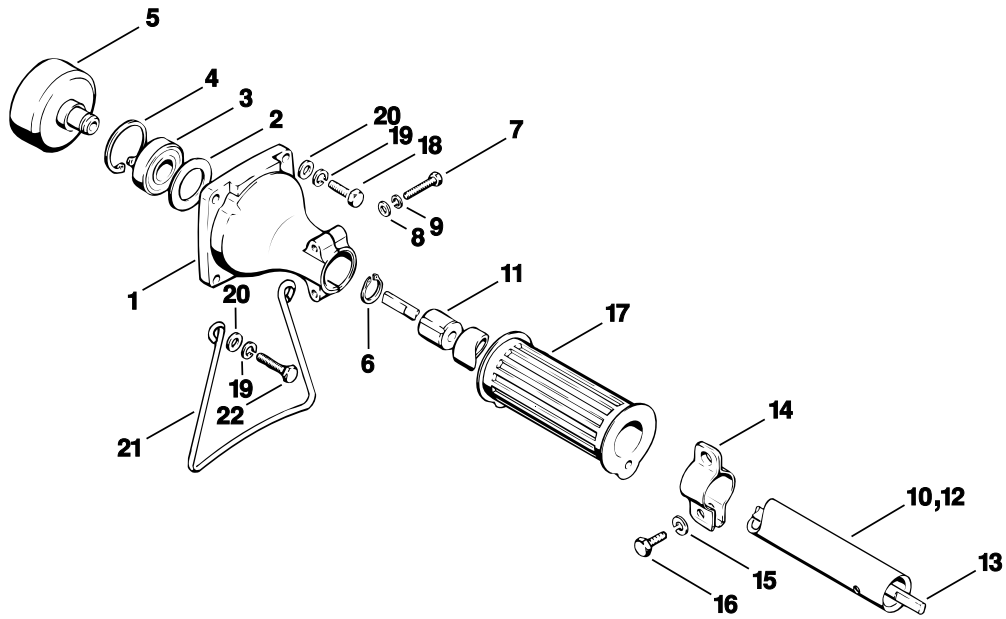
Kraftstofftank, Pumpe

Fuel tank, Pump

Réservoir d'essence,
Pompe

Bild-Nr.	Teile-Nr.	St.-Zahl	Benennung	Part Name	Désignation
1	4112 351 0400	1	Kraftstofftank	Fuel tank	Réservoir d'essence
2	4112 350 3500	1	Saugkopf	Pickup body	Crépine d'aspiration
3	4112 353 9100	1	Stutzen	Connector	Manchon
4	4114 350 0504	1	Tankverschluss □ 5 - 10	Filler cap □ 5 - 10	Bouchon de réservoir □ 5 - 10
5	4133 350 5800	1	Tanklüftung □ 6	Tank vent □ 6	Aération de réservoir □ 6
6	4114 353 1600	1	Ventil	Valve	Soupape
7	4114 359 1200	1	Dichtring	Sealing ring	Anneau de joint
8		1	Kappe (D)	Cap (D)	Capuchon (D)
9	0000 350 0900	1	Seil	Rope	Corde
10	0000 353 0800	1	Verliersicherung	Filler cap retainer	Pièce de sûreté
	4112 350 1200	1	Pumpe □ 11 - 13	Pump □ 11 - 13	Pompe □ 11 - 13
11	4112 350 1100	1	Pumpengehäuse	Pump housing	Carter de pompe
12	4112 351 8700	1	Mutter	Nut	Ecrou
13	4112 358 2500	1	Kappe	Cap	Capuchon
14	4112 356 6600	1	Adapter	Adapter	Adaptateur
15	9291 021 0120	5	Scheibe DIN125-A5,3	Washer 5.3	Rondelle 5,3
16	9048 319 0980	5	Schraube DIN84-M5x16-Z4	Pan head screw M5x16	Vis cylindrique M5x16
17	4112 358 8100	3	Einsatz	Insert	Insert
18	4112 358 7600	1	Schlauch	Hose	Tuyau
19	4112 358 8900	4	Spange	Clip	Agrafe
20	4112 358 7601	1	Schlauch	Hose	Tuyau

(1) FS 80 E, (2) FS 80 AVE, (3) FS 80 RE, (4) FS 80 AVRE



312ET009 LÄ

Illustration E

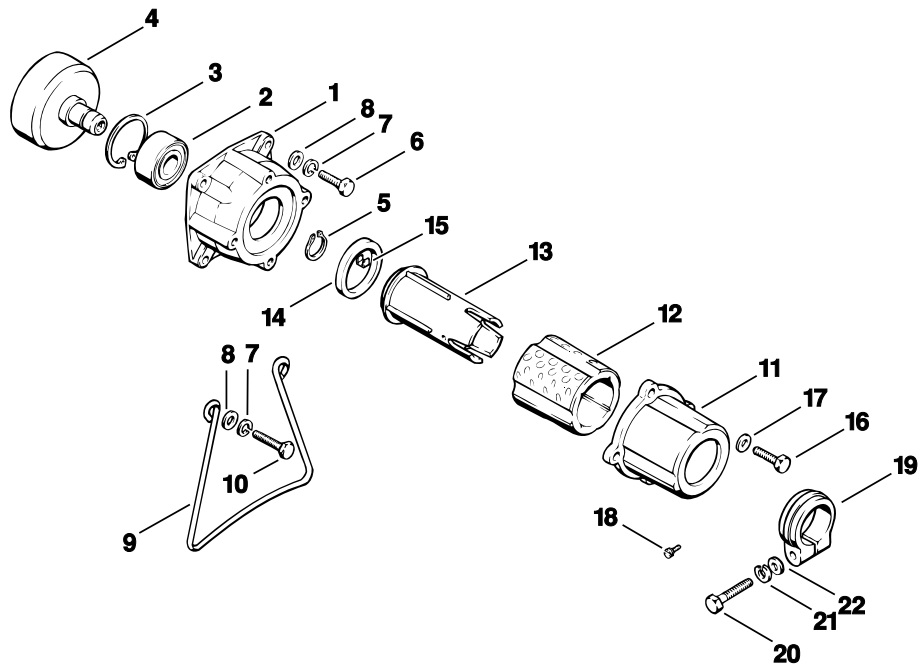
Kupplungsgehäuse, Schaft

Clutch housing, Drive tube assembly

Carter d'accouplement, Tube complet

Bild-Nr.	Teile-Nr.	St-Zahl	Benennung	Part Name	Désignation
1	4112 161 0500	1	Kupplungsgehäuse	Clutch housing	Carter d'accouplement
2	4112 162 8900	1	Scheibe	Washer	Rondelle
3	9503 003 6560	1	Kugellager DIN625-6202-2Z	Grooved ball bearing 6202-2Z	Roulement rainuré à billes 6202-2Z
4	9456 621 3860	1	Sicherungsring DIN472-35x1,5	Circlip 35x1.5	Circlip 35x1,5
5	4112 160 2902	1	Kupplungstrommel	Clutch drum	Cloche d'embrayage
6	9455 621 1520	1	Sicherungsring DIN471-15x1	Circlip 15x1	Circlip 15x1
7	9008 319 1050	2	Schraube DIN933-M5x25-8.8	Hexagon head screw M5x25	Vis à six pans M5x25
8	9291 021 0120	2	Scheibe DIN125-A5,3	Washer 5.3	Rondelle 5,3
9	9321 630 0120	2	Federring DIN127-B5	Spring washer 5	Rondelle Grower 5
10	4112 710 7100	1	Schaft Ø 28 mm (1, 3) □ 11	Drive tube assembly Ø 28 mm / 1 1/8" (1, 3) □ 11	Tube complet Ø 28 mm (1, 3) □ 11
11	4112 711 9400	6	Lagerbüchse	Bearing bushing	Coussinet
12	4112 710 7102	1	Schaft (2, 4) □ 11	Drive tube assembly (2, 4) □ 11	Tube complet (2, 4) □ 11
13	4112 711 3200	1	Antriebswelle	Drive shaft	Arbre d'entraînement
14	4112 710 6701	1	Spannschelle	Hose clamp	Collier de serrage
15	9321 630 0140	1	Federring DIN127-B6	Spring washer 6	Rondelle Grower 6
16	9008 346 1260	1	Schraube DIN933-M6x12-10.9	Hexagon head screw M6x12	Vis à six pans M6x12
17	4117 791 2000	1	Griffschlauch	Handle hose	Gaine de poignée
18	9008 319 1320	2	Schraube DIN933-M6x20-8.8	Hexagon head screw M6x20	Vis à six pans M6x20
19	9321 630 0140	4	Federring DIN127-B6	Spring washer 6	Rondelle Grower 6
20	9291 021 0140	4	Scheibe DIN125-A6,4	Washer 6.4	Rondelle 6,4
21	4112 791 4400	1	Drahtbügel	Wire bracket	Etrier métallique
22	9008 319 1350	2	Schraube DIN933-M6x25-8.8	Hexagon head screw M6x25	Vis à six pans M6x25

(1) FS 80 E, (2) FS 80 AVE, (3) FS 80 RE, (4) FS 80 AVRE



312ET011 LÄ

Illustration F

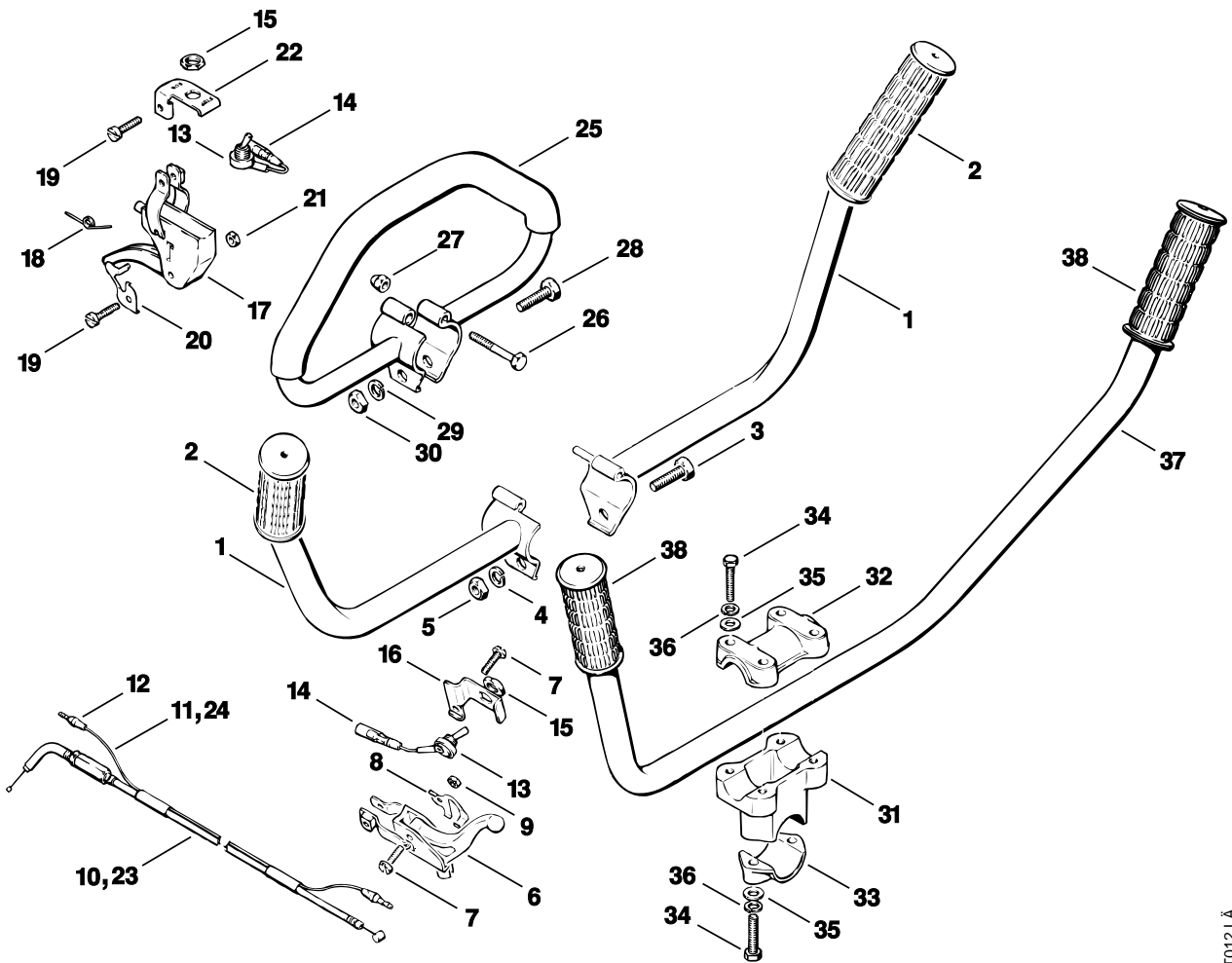
Kupplungsgehäuse AV

Clutch housing AV

Carter d'accouplement AV

Bild-Nr.	Teile-Nr.	St.-Zahl	Benennung	Part Name	Désignation
1	4114 161 0501	1	Kupplungsgehäuse	Clutch housing	Carter d'accouplement
2	9503 003 6560	1	Kugellager DIN625-6202-2Z	Grooved ball bearing 6202-2Z	Roulement rainuré à billes 6202-2Z
3	9456 621 3860	1	Sicherungsring DIN472-35x1,5	Circlip 35x1.5	Circlip 35x1,5
4	4112 160 2902	1	Kupplungstrommel	Clutch drum	Cloche d'embrayage
5	9455 621 1520	1	Sicherungsring DIN471-15x1	Circlip 15x1	Circlip 15x1
6	9008 319 1320	2	Schraube DIN933-M6x20-8.8	Hexagon head screw M6x20	Vis à six pans M6x20
7	9321 630 0140	4	Federring DIN127-B6	Spring washer 6	Rondelle Grower 6
8	9291 021 0140	4	Scheibe DIN125-A6,4	Washer 6.4	Rondelle 6,4
9	4112 791 4400	1	Drahtbügel	Wire bracket	Etrier métallique
10	9008 319 1350	2	Schraube DIN933-M6x25-8.8	Hexagon head screw M6x25	Vis à six pans M6x25
11	4117 791 1000	1	Gehäuse	Housing	Carter
12	4117 791 9300	1	Gummielement	Rubber insert	Pièce en caoutchouc
13	4117 791 7200	1	Hülse	Sleeve	Douille
14	4117 791 8400	1	Ring	Ring	Anneau
15	4117 405 1300	1	Überbrückungsblech	Ground link	Tôle de mise à la masse
16	9008 319 1320	4	Schraube DIN933-M6x20-8.8	Hexagon head screw M6x20	Vis à six pans M6x20
17	9291 021 0140	4	Scheibe DIN125-A6,4	Washer 6.4	Rondelle 6,4
18	9047 319 0340	1	Schraube DIN84-M3x8-Z3	Pan head screw M3x8	Vis cylindrique M3x8
19	4117 710 6700	1	Spannschelle □ 20 - 22	Hose clamp □ 20 - 22	Collier de serrage □ 20 - 22
20	9007 346 1370	1	Schraube DIN931-M6x30-10.9	Hexagon head screw M6x30	Vis à six pans M6x30
21	9321 630 0140	1	Federring DIN127-B6	Spring washer 6	Rondelle Grower 6
22	9291 021 0140	1	Scheibe DIN125-A6,4	Washer 6.4	Rondelle 6,4

(1) FS 80 E, (2) FS 80 AVE, (3) FS 80 RE, (4) FS 80 AVRE



312ET012 LA

Illustration G

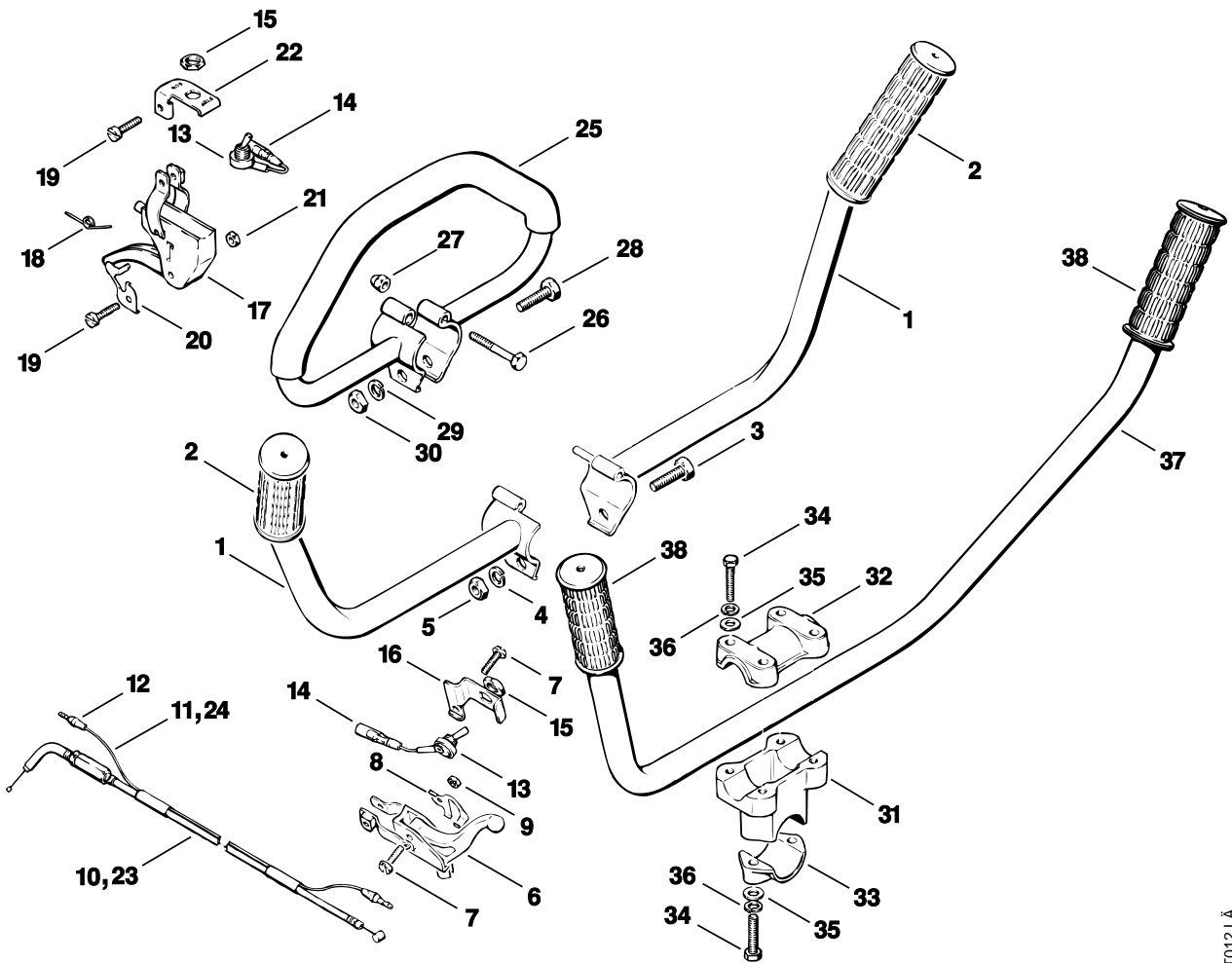
Griffrohr

Handlebar

Poignée tubulaire

Bild-Nr.	Teile-Nr.	St-Zahl	Benennung	Part Name	Désignation
1	4112 790 1700	1	Griffrohr □ 2 - 5	Handlebar □ 2 - 5	Poignée tubulaire □ 2 - 5
2	4112 791 2200	2	Gummigriff	Rubber grip	Poignée en caoutchouc
3	9008 319 1800	1	Schraube DIN933-M8x20-8.8	Hexagon head screw M8x20	Vis à six pans M8x20
4	9321 630 0180	1	Federring DIN127-B8	Spring washer 8	Rondelle Grower 8
5	9210 260 1100	1	Mutter DIN934-M8-8	Hexagon nut M8	Ecrou à six pans M8
6	4112 180 1500	1	Gashebel (1,2) □ 7 - 9	Throttle trigger (1,2) □ 7 - 9	Manette des gaz (1,2) □ 7 - 9
7	9079 319 1020	2	Schraube DIN85-M5x20-8.8	Flat head screw M5x20	Vis à tête plate M5x20
8	4112 182 2000	1	Startgasraste	Starting throttle lock	Cran d'arrêt des gaz de démarrage
9	9210 260 0700	1	Mutter DIN934-M5-8	Hexagon nut M5	Écrou à six pans M5
10	4112 180 1102	1	Gaszug (1,2) □ 11, 12	Throttle cable (1,2) □ 11, 12	Câble de commande des gaz (1,2) □ 11, 12
11	4114 400 3000	1	KurzschlieÙleitung (1,2) □ 12	Short circuit wire (1,2) □ 12	Câble de court-circuit (1,2) □ 12
12	0751 030 8487	2	Rundstecker	Round plug	Fiche cylindrique
13	4114 430 0201	1	Stopschalter □ 14, 15	Stop switch □ 14, 15	Interrupteur d'arrêt □ 14, 15
14	0751 030 8491	1	Rundsteckhülse	Terminal socket	Clip rond
15	4112 432 2200	1	Sechskantmutter	Hexagon nut	Ecrou à six pans
16	4112 432 9210	1	Halter (1,2)	Support (1,2)	Crampon (1,2)
17	4112 180 1502	1	Gashebel (3, 4) □ 18 - 21	Throttle trigger (3, 4) □ 18 - 21	Manette des gaz (3, 4) □ 18 - 21
18	4112 182 4500	1	Schenkelfeder	Torsion spring	Ressort coudé
19	9079 319 1020	2	Schraube DIN85-M5x20-8.8	Flat head screw M5x20	Vis à tête plate M5x20
20	4112 182 2001	1	Startgasraste	Starting throttle lock	Cran d'arrêt des gaz de démarrage
21	9210 260 0700	1	Mutter DIN934-M5-8	Hexagon nut M5	Écrou à six pans M5
22	4112 432 9203	1	Halter (3, 4)	Support (3, 4)	Crampon (3, 4)
23	4112 180 1103	1	Gaszug (3, 4) □ 12, 24	Throttle cable (3, 4) □ 12, 24	Câble de commande des gaz (3, 4) □ 12, 24
24	4112 400 3005	1	KurzschlieÙleitung (3, 4) □ 12	Short circuit wire (3, 4) □ 12	Câble de court-circuit (3, 4) □ 12

(1) FS 80 E, (2) FS 80 AVE, (3) FS 80 RE, (4) FS 80 AVRE



312ET012 LA

Illustration G

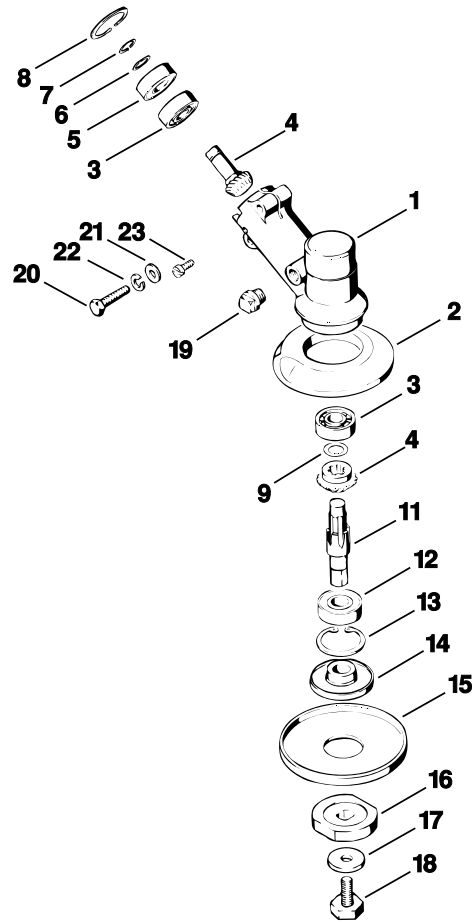
Griffrohr

Handlebar

Poignée tubulaire

Bild-Nr.	Teile-Nr.	St.-Zahl	Benennung	Part Name	Désignation
25	4112 790 3400	1	Rundumgriff □ 26 - 30	Loop handle □ 26 - 30	Poignée circulaire □ 26 - 30
26	9007 319 1400	1	Schraube DIN931-M6x40-8.8	Hexagon head screw M6x40	Vis à six pans M6x40
27	9241 226 0900	1	Hutmutter DIN1587-M6-6	Cap nut M6	Ecrou-chapeau M6
28	9008 319 1800	1	Schraube DIN933-M8x20-8.8	Hexagon head screw M8x20	Vis à six pans M8x20
29	9321 630 0180	1	Federring DIN127-B8	Spring washer 8	Rondelle Grower 8
30	9210 260 1100	1	Mutter DIN934-M8-8	Hexagon nut M8	Ecrou à six pans M8
			Sonderzubehör	Extras	Accessoires optionnels
	4117 007 1003	1	Satz Zweihandgriff L S, N, FIN □ 31 - 38	Bike handle kit L S, N, FIN □ 31 - 38	Jeu complet de poignée à deux mains L S, N, FIN □ 31 - 38
	4117 790 3200	1	Griffrohrhalter □ 31 - 38	Handlebar support □ 31 - 38	Support de poignée tubulaire □ 31 - 38
31	4117 791 7600	1	Griffrohrstütze	Handlebar support	Support de poignée tubulaire
32	4117 791 0600	1	Klemmschale	Clamp	Monture de serrage
33	4117 791 0605	1	Klemmschale	Clamp	Monture de serrage
34	9007 346 1370	6	Schraube DIN931-M6x30-10.9	Hexagon head screw M6x30	Vis à six pans M6x30
35	9291 021 0140	6	Scheibe DIN125-A6,4	Washer 6.4	Rondelle 6,4
36	9321 630 0140	6	Federring DIN127-B6	Spring washer 6	Rondelle Grower 6
37	4117 790 1701	1	Griffrohr □ 38	Handlebar □ 38	Poignée tubulaire □ 38
38	4112 791 2200	2	Gummigriff	Rubber grip	Poignée en caoutchouc

(1) FS 80 E, (2) FS 80 AVE, (3) FS 80 RE, (4) FS 80 AVRE



312ET013 LA

Illustration H

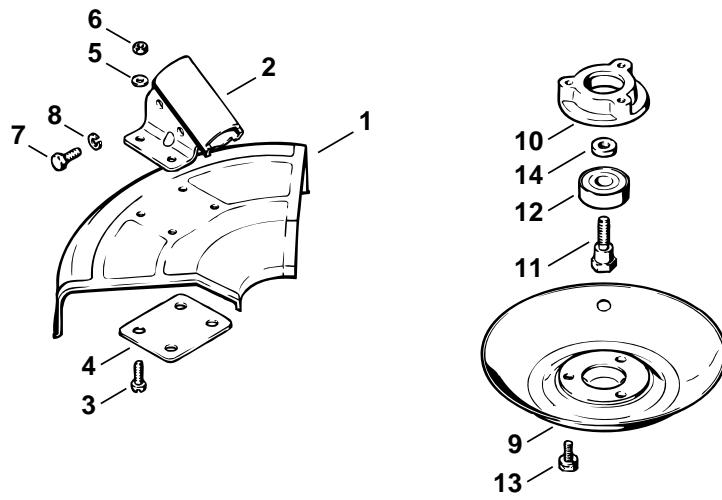
Getriebe

Gear head

Réducteur

Bild-Nr.	Teile-Nr.	St-Zahl	Benennung	Part Name	Désignation
	4117 640 0101	1	Getriebe □ 1 - 23	Gear head □ 1 - 23	Réducteur □ 1 - 23
1	4117 641 0300	1	Getriebegehäuse	Gear housing	Carter de réducteur
2	4114 717 2800	1	Schutzring	Guard ring	Anneau de protection
3	9503 003 0100	2	Kugellager DIN625-6000	Grooved ball bearing 6000	Roulement rainuré à billes 6000
4	4117 640 7300	1	Ritzelsatz	Set of pinions	Jeu de pignons
5	9503 003 5040	1	Kugellager DIN625-6000-RS	Grooved ball bearing 6000-RS	Roulement rainuré à billes 6000-RS
6	4112 642 7800	1	Scheibe	Washer	Rondelle
7	9455 621 0850	1	Sicherungsring DIN471-10x1	Circlip 10x1	Circlip 10x1
8	9456 621 2960	1	Sicherungsring DIN472-26x1,2	Circlip 26x1.2	Circlip 26x1,2
9	4112 642 7801	1	Scheibe	Washer	Rondelle
11	4117 642 0600	1	Abtriebswelle	Drive shaft	Arbre de sortie
12	9503 003 5140	1	Kugellager DIN625-6001-RS	Grooved ball bearing 6001-RS	Roulement rainuré à billes 6001-RS
13	9456 621 3100	1	Sicherungsring DIN472-28x1,2	Circlip 28x1.2	Circlip 28x1,2
14	4114 713 1500	1	Druckteller	Thrust plate	Disque de pression
15		1	Schutzscheibe (D)	Guard washer (D)	Rondelle de protection (D)
16	4112 713 1601	1	Druckscheibe	Thrust washer	Rondelle de pression
17		1	Scheibe (D)	Washer (D)	Rondelle (D)
18	4112 641 3501	1	Sechskantschraube M8x18,5 links □ 17	Hexagon head screw M8x18.5 left □ 17	Vis à six pans M8x18,5 gauche □ 17
19	4112 713 6504	1	Verschlussschraube	Screw plug	Bouchon fileté
20	9008 319 1050	2	Schraube DIN933-M5x25-8.8	Hexagon head screw M5x25	Vis à six pans M5x25
21	9291 021 0120	2	Scheibe DIN125-A5,3	Washer 5.3	Rondelle 5,3
22	9321 630 0120	2	Federring DIN127-B5	Spring washer 5	Rondelle Grower 5
23	9041 216 0950	1	Schraube DIN84-M5x10-5.8	Pan head screw M5x10	Vis cylindrique M5x10
			→ 5 168 100 (29.1980)	→ 5 168 100 (29.1980)	→ 5 168 100 (29.1980)
*	4112 640 0100	1	Getriebe	Gear head	Réducteur

(1) FS 80 E, (2) FS 80 AVE, (3) FS 80 RE, (4) FS 80 AVRE



312ET022 SC

Illustration J

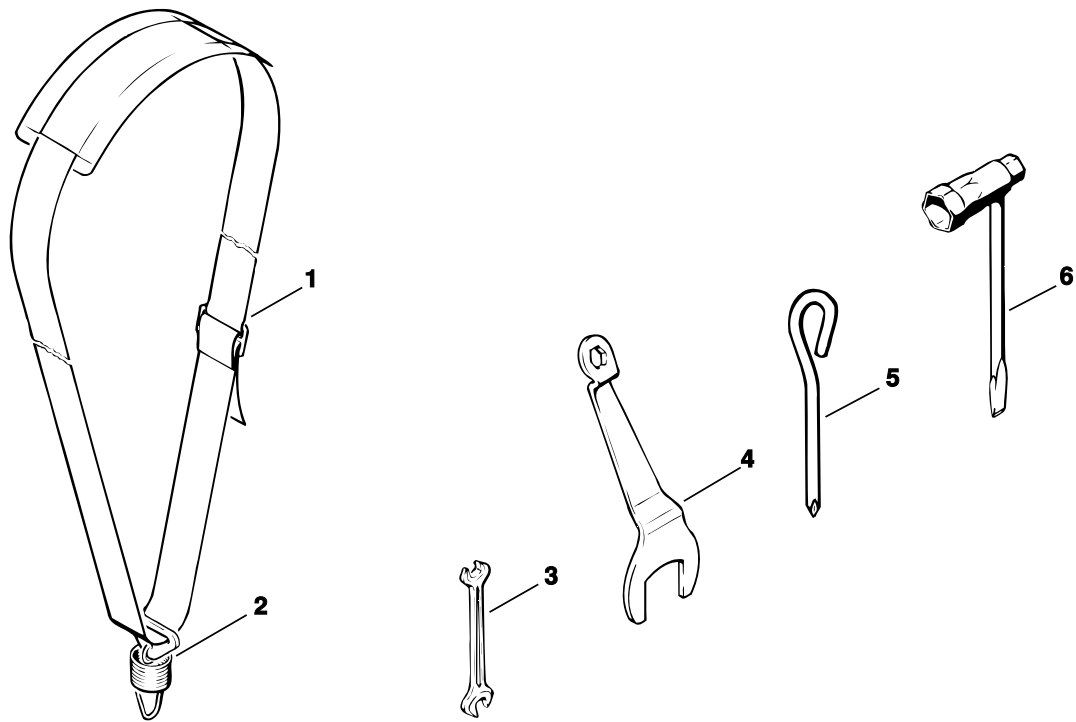
Schutz

Deflector

Capot protecteur

Bild-Nr.	Teile-Nr.	St-Zahl	Benennung	Part Name	Désignation
	4112 710 8101	1	Schutz □ 1 - 8	Deflector □ 1 - 8	Capot protecteur □ 1 - 8
1	4114 713 4500	1	Schutz	Deflector	Capot protecteur
2	4112 716 2502	1	Halter	Support	Support
3	9079 319 0960	4	Schraube DIN85-M5x12-8.8	Flat head screw M5x12	Vis à tête plate M5x12
4	4112 716 3100	1	Unterlage	Backing plate	Cale
5	9291 021 0120	4	Scheibe DIN125-A5,3	Washer 5.3	Rondelle 5,3
6	9210 260 0700	4	Mutter DIN934-M5-8	Hexagon nut M5	Écrou à six pans M5
7	9008 319 1280	2	Schraube DIN933-M6x16-8.8	Hexagon head screw M6x16	Vis à six pans M6x16
8	9321 630 0140	2	Federring DIN127-B6 Sonderzubehör	Spring washer 6 Extras	Rondelle Grower 6 Accessoires optionnels
	4112 710 8500	1	Laufteiler □ 9 - 14	Rider plate □ 9 - 14	Disque porteur □ 9 - 14
9	4112 713 3100	1	Laufteiler	Rider plate	Disque porteur
10	4112 713 1400	1	Lagerdeckel	Bearing cover	Couvercle de roulement
11	4112 713 6501	1	Bundschrabe	Collar screw	Vis à embase
12	9503 003 6440	1	Kugellager DIN625-6201-2RS	Grooved ball bearing 6201-2RS	Roulement rainuré à billes 6201-2RS
13	9015 319 1280	3	Schraube DIN933-M6x16-Z4	Hexagon head screw M6x16	Vis à six pans M6x16
14	4112 713 8501	1	Scheibe	Washer	Rondelle

(1) FS 80 E, (2) FS 80 AVE, (3) FS 80 RE, (4) FS 80 AVRE



312ET019 LÄ

Illustration K

Werkzeuge, Sonderzubehör

Tools, Extras

Outils, Accessoires optionnels

Bild-Nr.	Teile-Nr.	St-Zahl	Benennung	Part Name	Désignation
1	4112 710 9001	1	Traggurt □ 2	Harness □ 2	Harnais □ 2
2	4112 710 4600	1	Lasche mit Feder	Strap with spring	Bride de fixation avec ressort
	0000 891 0801	1	Werkzeugtasche (A)	Tool roll (A)	Pochette à outils (A)
3	0811 012 1152	1	Schlüssel 8x10	Wrench 8x10	Clé 8x10
4	4112 893 1302	1	Schlüssel	Wrench	Clé
5	4112 893 1300	1	Kreuzschlüssel	Philips screwdriver	Clé pour vis à tête cruciforme
	0000 884 0307	1	Schutzbrille (A) Sonderzubehör	Safety glasses (A) Extras	Lunettes de protection (A) Accessoires optionnels
6	1114 890 3401	1	Kombischlüssel (B)	Combination wrench (B)	Clé multiple (B)
	4108 710 9001	1	Doppelschultergurt Pant (A, B)	Full harness Pant (A, B)	Harnais double Pant (A, B)
	4108 718 6400	2	Schulterpolster (A, B)	Shoulder pad (A, B)	Rembourrage d'épaule (A, B)
	4108 718 6401	1	Anlagepolster (A, B)	Hip pad (A, B)	Rembourrage (A, B)
	4108 718 6800	1	Haken mit Gurt und Verschluss (A, B)	Hook with strap and buckle (A, B)	Mousqueton avec sangle et fermeture (A, B)
	4108 718 7200	1	Lasche (A, B)	Link plate (A, B)	Bride de fixation (A, B)
	9340 003 0300	1	Federstecker 2,5x65 (A, B)	Spring clip 2.5x65 (A, B)	Epingle d'axe 2,5x65 (A, B)
	4112 007 1050	1	Dichtungssatz (A, B)	Set of gaskets (A, B)	Jeu de joints (A, B)
	4112 007 1060	1	Satz Vergaserteile (A, B)	Set of carburetor parts (A, B)	Jeu de pièces de carburateur (A, B)
	0000 930 2203	1	Anwurfseil Ø 3,5 mm x 30,5 m (A, B)	Starter rope Ø 3.5 mm x 30.5 m (A, B)	Câble de lancement Ø 3,5 mm x 30,5 m (A, B)

(1) FS 80 E, (2) FS 80 AVE, (3) FS 80 RE, (4) FS 80 AVRE

D Zeichenerklärung

- = darin enthalten Bild-Nr
 * = Maschine älterer Bauart
 (A) = nicht abgebildet
 (B) = nur Sonderzubehör
 (C) = ab Werk nicht mehr lieferbar
 (D) = einzeln kein Ersatzteil
 (1,2...) = Ausführungsarten

E Aclaración de símbolos

- = contiene núm. de ilustración
 * = máquinas de ejecución anterior
 (A) = sin ilustración
 (B) = sólo accesorios especiales
 (C) = ya no se suministra de fábrica
 (D) = la pieza suelta no se suministra como repuesto
 (1,2...) = clases de ejecución

F Merklien selitys

- = johon sisältyvät kuvan numerot
 * = vanhemmanmalliset koneet
 (A) = ei kuvassa
 (B) = ainoastaan lisävaruste
 (C) = ei toimiteta enää tehtaalta
 (D) = ei toimiteta erikseen
 (1,2...) = Mallit

N Tegnforklaring

- = medfølger fig. nr
 * = Maskiner av eldre modell
 (A) = ikke avbildet
 (B) = bare ekstrautstyr
 (C) = leveres ikke lenger fra fabrikk
 (D) = enkeltdele leveres ikke som reservedel
 (1,2...) = utførelser

P Explicação dos símbolos

- = Incl. a fig. No.
 * = Máquinas de construção mais antiga
 (A) = não ilustrado
 (B) = unicamente acessórios especiais
 (C) = já não fornecível ex-fábrica
 (D) = a peça individual não é nenhuma peça de reposição
 (1,2...) = Configurações

TR İşaret açıklaması

- = İndeks numarada dahildir
 * = Eski model makinalar
 (A) = Şemada yoktur
 (B) = Ekstradır
 (C) = Fabrikadan artık temin edilmez
 (D) = Ayır verilmez
 (1,2...) = Mevcut modeller

BR Explicação dos símbolos

- = inclusive fig. n.
 * = máquinas antigas
 (A) = não ilustrado
 (B) = somente acessórios especiais
 (C) = não mais fornecido pela fábrica
 (D) = não fornecida separadamente
 (1,2...) = diferentes versões

DE Key to symbols

- = including item No.
 * = previous Models
 (A) = not illustrated
 (B) = option
 (C) = no longer available from factory
 (D) = not available as separate item
 (1,2...) = versions available

HR Tumač znakova

- = u istom sadrži dijelove, slike br.
 * = strojevi starije izvedbe
 (A) = nedostaje slika
 (B) = samo kao poseban pribor
 (C) = više se ne isporučuje fco tvornica
 (D) = ne isporučuje se pojedinačno kao pričuvni dio
 (1,2...) = vrste izvedbi

I Leggenda

- = comprendente fig. n.
 * = Macchine di costruzione anteriore
 (A) = non illustrato
 (B) = solo accessorio a richiesta
 (C) = non più fornibile dallo stabilimento
 (D) = non disponibile come ricambio singolo
 (1,2...) = versioni

CZ Vysvětlivky

- = obsahuje obr. č.
 * = stroje starší konstrukce
 (A) = není vyobrazeno
 (B) = jen zvláštní příslušenství
 (C) = ze závodu se již nedodává
 (D) = jednotliví žádný náhradní díl
 (1,2...) = druhy provedení

NL Toelichting symbolen

- = daarin begrepen pos.nr.
 * = machines van een oudere uitvoering
 (A) = niet afgebeeld
 (B) = uitsluitend speciaal toebehoren
 (C) = af fabriek niet meer leverbaar
 (D) = niet los leverbaar
 (1,2...) = uitvoeringen

PL Objaśnienie znaków

- = zawiera rysunki nr.
 * = maszyny starszego typu budowy
 (A) = nie zilustrowano
 (B) = tylko jako wyposażenie specjalne
 (C) = nie dostarczane przez producenta
 (D) = nie występuje jako samodzielna część zamienna
 (1,2...) = rodzaj wykonania

RO Legendă

- = include figura nr.
 * = Utilaje de fabricație mai veche
 (A) = neilustrat
 (B) = doar ca accesoriu opțional
 (C) = nu se mai livrează din fabrică
 (D) = fără piesă de schimb separată
 (1,2...) = diferite modele

F Légende

- = y compris Fig. No.
 * = machines d'ancienne construction
 (A) = non illustré
 (B) = uniquement accessoire optionnel
 (C) = n'est plus livrable départ usine
 (D) = n'est pas livrable séparément
 (1,2...) = différentes exécutions

S Teckenförklaring

- = ingår bild-nr
 * = maskiner av tidigare utförande
 (A) = ej avbildat
 (B) = endast tillbehör
 (C) = levereras inte längre från fabriken
 (D) = ingen separat reservdel
 (1,2...) = varianter

DK Symbolforklaring

- = inklusive fig. nr.
 * = maskiner af ældre konstruktion
 (A) = ikke afbilledet
 (B) = kun ekstratilbehør
 (C) = leveres ikke mere fra fabrik
 (D) = leveres ikke som løs reservedel
 (1,2...) = modelbetegnelser

H Jelmagyarázat

- = abban tartalmazott ábra-szám
 * = Régebbi építéssorozatú gépek
 (A) = Nincs ábrázolva
 (B) = Csak külön tartozék
 (C) = Gyár már nem szállítja
 (D) = nem alkatrész, egyenként
 (1,2...) = Kivitelezési módok

GR Επεξήγηση συμβόλων

- = περιλαμβάνει τον αριθμό του είδους
 * = Μηχανήματα παλαιότερων μοντέλων
 (A) = δεν απεικονίζεται
 (B) = μόνο προαιρετικά είδη
 (C) = δεν διατίθεται από τον κατασκευαστή
 (D) = δεν παραδίδεται ως ξεχωριστό είδος
 (1,2...) = διαφορετικοί τύποι που διατίθενται

RUS Пояснения к условным обозначениям

- = сюда входят номера позиций
 * = машины более старого типа конструкции
 (A) = не изображено на иллюстрации
 (B) = только в виде специальных принадлежностей
 (C) = заводом больше не выпускается
 (D) = не поставляется отдельно как запасная деталь
 (1,2...) = Виды исполнений

UAE زومرلا حرش

- = فروع مقرر على يوتحت
 * = مبدق زارط نم تان يكام
 (A) = فروع مريغ
 (B) = طوقف فصاخ تاملتسم
 (C) = عن صمل نم ديروتلدل طلباق ريغ
 (D) = در فمببراي غة عطقك سيل
 (...2,1) = تازارطل ا غاون